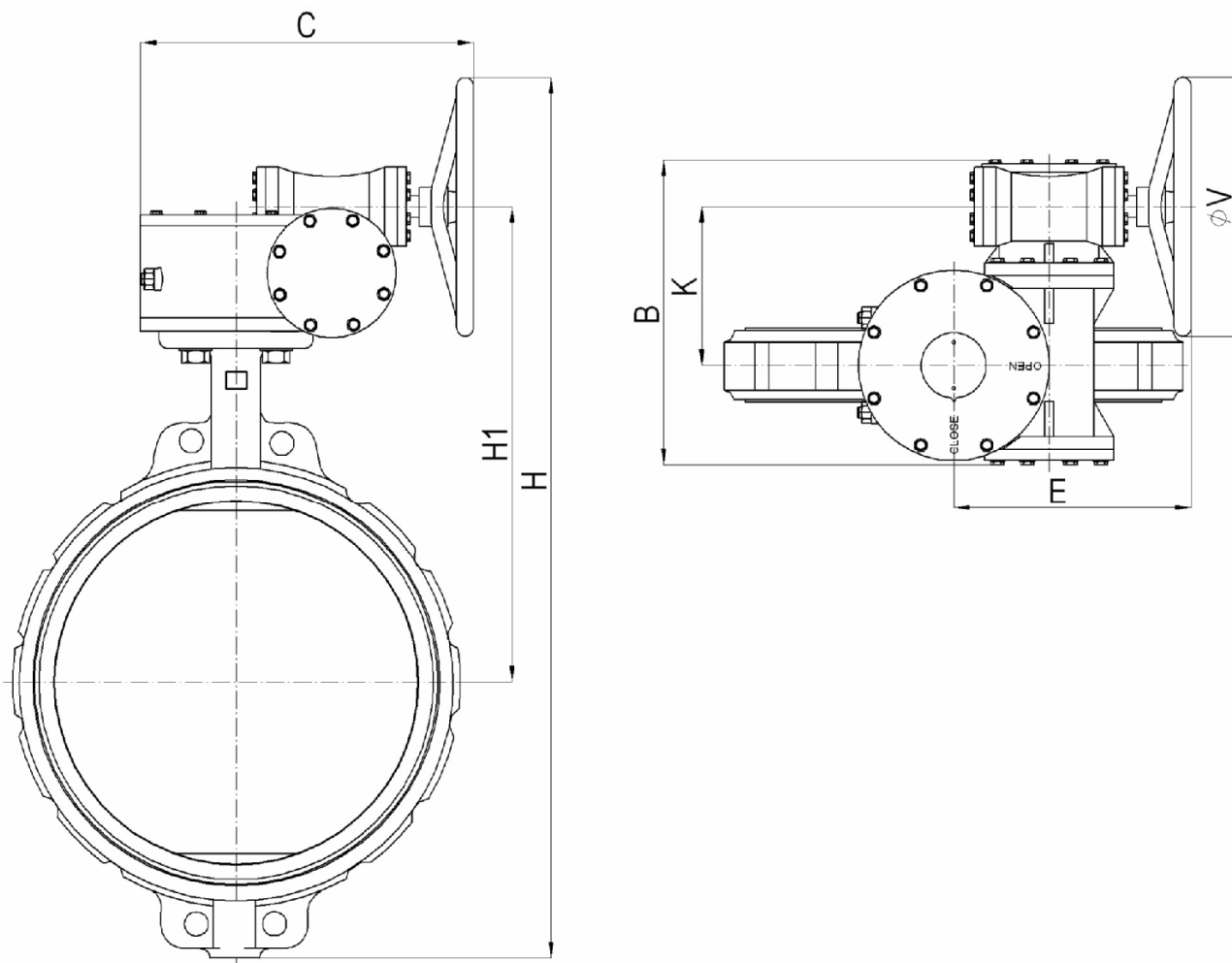


Owiert kołnierza PN 10 / PN 16 PN-EN 1092-2	TEHACO [®]	Nr karty 1.3.2.
Długość zabudowy FTF SZEREG 20 / K₁ PN-EN 558-1 / DIN 3202	PRZEPUSTNICA typ TCB-16 W/L z napędem ręcznym przez przekładnię mechaniczną typ GB	Średnice nominalne DN 400 – DN1200



Rys. Przepustnica typ TCB-16 z przekładnią mechaniczną typ GB.

Tabela wymiarowa.

DN	400	450	500	600	700	800	900	1000	1200
C [mm]	385	385	385	420	530	530	540	540	773
E [mm]	280	280	280	295	357	357	370	370	380
B [mm]	355	355	355	400	460	460	500	500	820
K [mm]	180	180	180	200	243	243	260	260	458
ØV [mm]	300	300	300	435	435	435	435	435	435
H1 [mm]	530	552	610	702	784	832	920	1000	1320
H [mm]	990	1130	1120	1310	1520	1640	1790	1940	2400

TEHACO - edycja lipiec 2005
Producent zastrzega sobie prawo wprowadzania zmian konstrukcyjnych